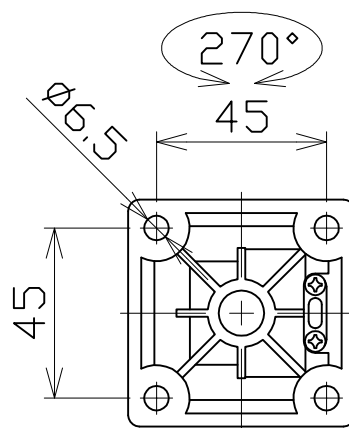


納入仕様:

- 1.入力電源:AC100-240V(50/60Hz)
- 2.消費電力:5W
- 3.CE対応品
- 4.防水規格:IP65(頭部ケースのみ)
- 5.電源部:350mA定電流回路
- 6.LED:LUXEON LXML-PWC1-0100
- 7.全光束:400lm 色温度:6500K
- 8.照射角:20° \triangle VCTF0.75mm²x2C
- 9.ケーブル:VCTF0.5x2C 3M付属
- 10.ボルト: M6-15L 4PCS付属



\triangle 2013.02.08 ケーブル規格変更 $\text{\textcircled{林}}$

日付	2012.03.02	$\text{\textcircled{林}}$	尺度	NOT/S	品名	型番
製図	林彦旭	検図	謝漢慶	承認	LED LIGHT	NLSS05-AC
日機株式会社					図面番号	ND812003
					変更	\triangle