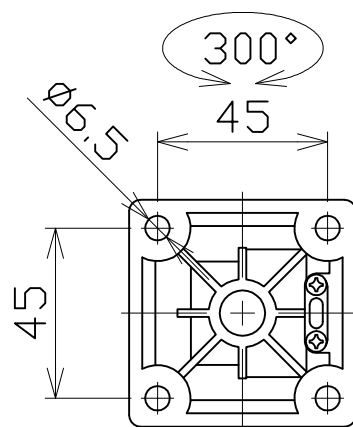


納入仕様:

- 1.入力電源:DC24V
- 2.消費電力:5W
- 3.CE対応品
- 4.防水規格:IP65<頭部ケースのみ>
- 5.電源部:350mA定電流回路
- 6.LED:LUXEON LXML-PWC1-0100
- 7.全光束:400lm 色温度:6500K
- 8.照射角:20°
- 9.ケーブル:VCTF0.5×2C 3M付属
- 10.ボルト:M6-15L 4PCS付属

- 1.極性シール
入力電圧DC24V
+白/-黒
- 2.熱収縮チューブ包履



日付	2011.12.27		尺度	NOT/S	品名	型番
製図	林彦旭	検図	謝漢慶	承認	LED LIGHT	NLSS05-DC
日機株式会社					図面番号	ND812000
						変更